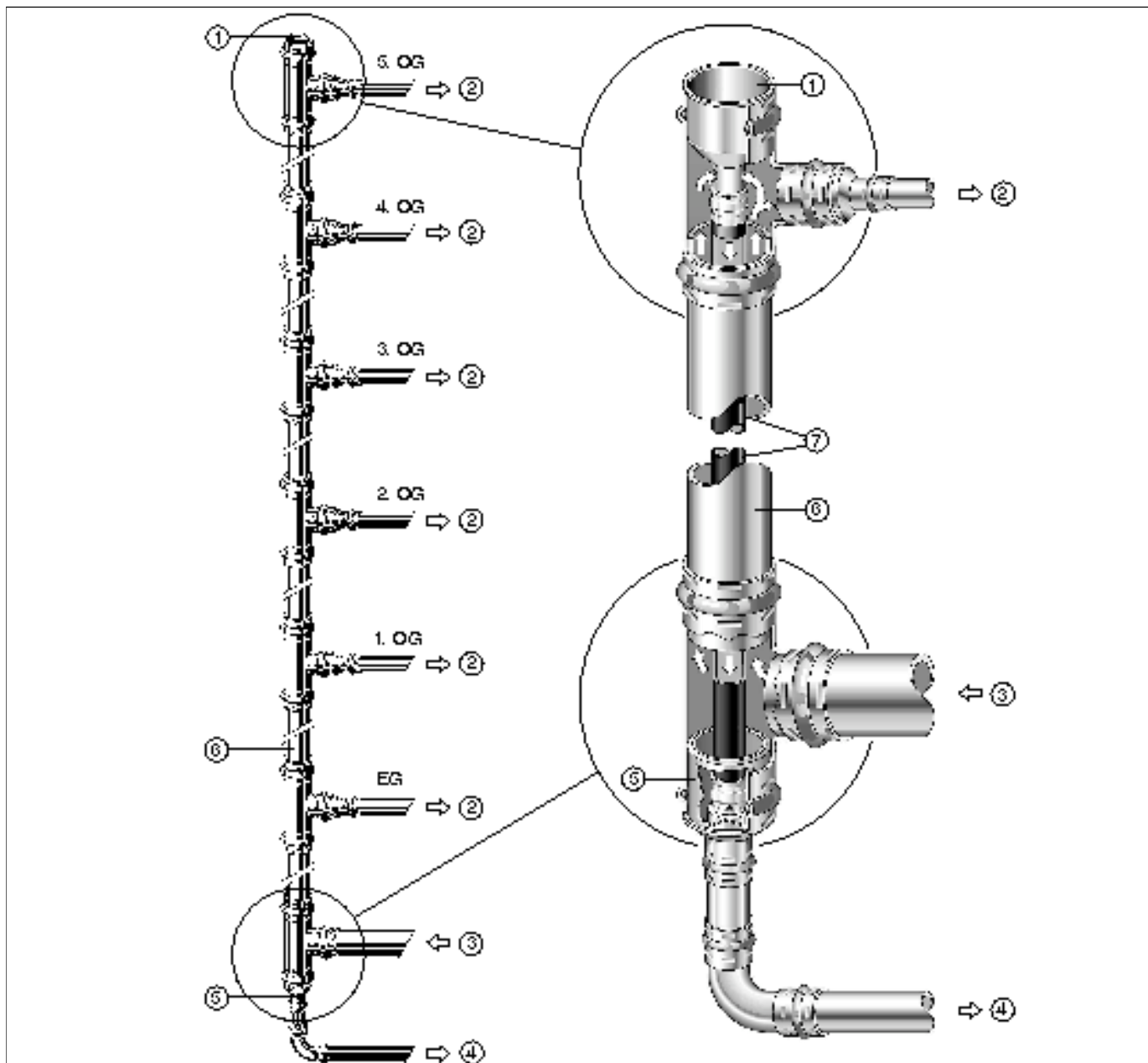


# Indvendigt liggende cirkulationsrør

## Funktionsbeskrivelse:

De pågældende varmtvandsstigerør forsynes fra varmtvandfordelingsrøret i kælderen, cirkulationsrøret- der ligger inden i varmtvandsrøret forsynes via cirkulationssamlerøret.

Cirkulationspumpen suger varmt vand ud af varmtvandsrøret via endestykket på de pågældende varmtvandsstigerør og således ud af VVB og leder det herefter ind i VVB igen- Hvorved der opstår en cirkulation.

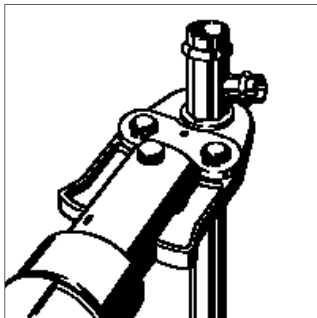


Funktionsskema: På billedet ses streng 1 fra beregningseksemplet

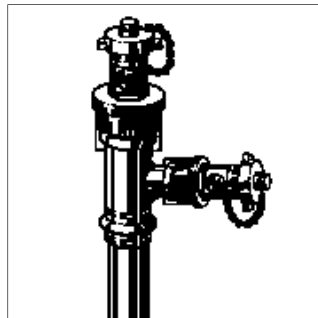
Billedtekst:

- ① Endestykket på tilslutningssættet.
- ② Etageudgang varmt vand
- ③ Fra varmt vand kælder fordelingsrør
- ④ Til cirkulationssamlerør
- ⑤ Tilslutningsstuds på tilslutningssæt
- ⑥ Stigrør varmt vand
- ⑦ Indvendigt liggende cirkulationsrør

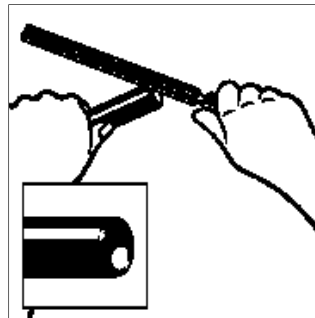
# Montage af indvendigt liggende cirkulation, model 2276.1



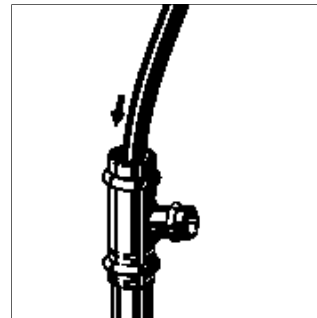
1. Installer varmtvands stigerøret i Ø28 eller 35mm. Pres et T-stykke (enten Ø28 eller 35mm samme dim som stigerør) foroven og forneden på stigerøret. Udfør etageafgreningerne i 22mm.



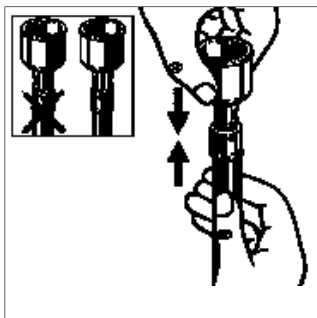
2. Luk åbningerne på stigerøret med Viega-propper og kontroller at det er tæt.



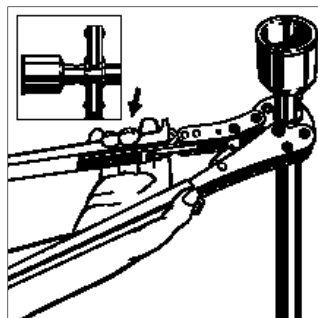
3. Tilpas PE-Xc-rør (dim. 12x1).



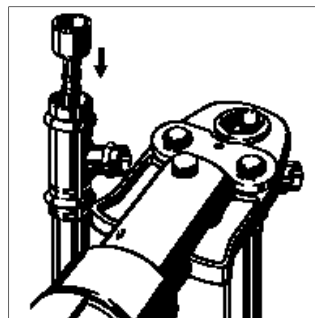
4. Før PE-Xc-rør oppefra ind i varmt vandsrøret, til PE-Xc-røret rager ca. 30 cm ud af den nederste ende på Varmtvandsrøret. – drej i denne forbindelse PE-Xc-røret omkring sin egen akse.



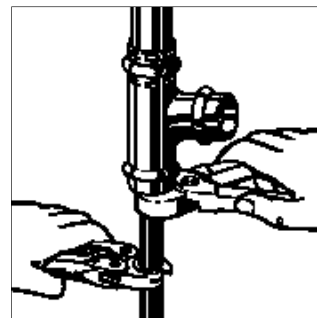
5. Foroven  
Skub preskappen på PE-Xc-rørenden, stik endestykket ind i PE-Xc-røret og kontroller indstiksydbden vha. skuehul.



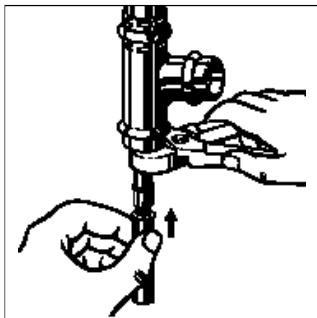
6. Anbring håndprestang i en ret vinkel. Start presning og tryk prestang så længe sammen, til tangen kan åbnes igen.



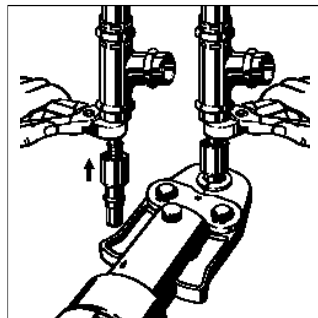
7. Foroven  
Stik endestykket i det øverste T-stykke på varmtvandsrøret og pres med presmaskinen



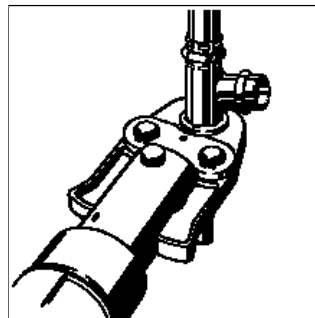
8. \*Hold fast og stram PE-Xc-røret op nede fra med en egnet tang (F.eks Viega-montagetang, model 1077.2) og afkort det i en ret vinkel ca. 40 mm under t-stykket. NB. PE-Xc-røret skal forblive stramt under afkortningen af PE-Xc-røret.



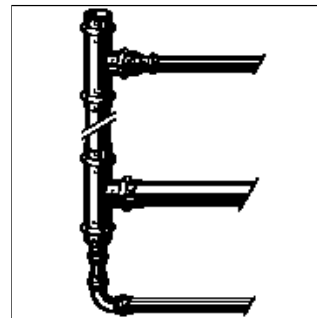
9. \*Forneden  
Skub preskappen på PE-Xc-rørenden, stik tilslutningsstudsens overgangsstykke ind i PE-Xc-røret og kontroller indstiksydbden vha. skuehul. Start presningen som beskrevet på billede 6.



10. \*Skub tilslutningsstuds indtil anslag på overgangsstykket og pres med presværktøj.



11. Fjern montagetang, stik tilslutningsstuds ind i det nederste T-stykke på varmtvands stigerøret og pres med presværktøj. Pas på: Tilslutningsstuds skal være stukket rigtigt i T-stykket!



12. Tilslut varmtvands og cirkulationsstigerøret til de pågældende kælderfordelingsstrege.

\*Vi anbefaler, at dette arbejde udføres af to personer.