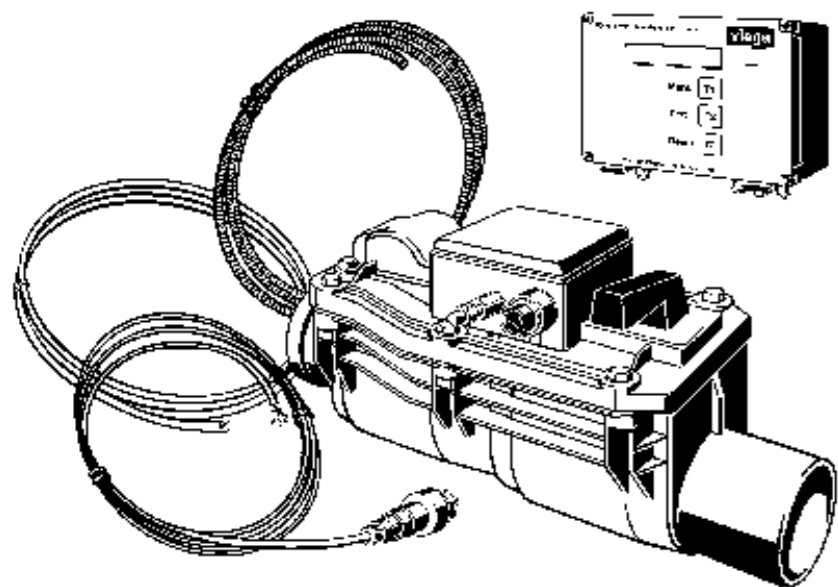
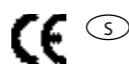


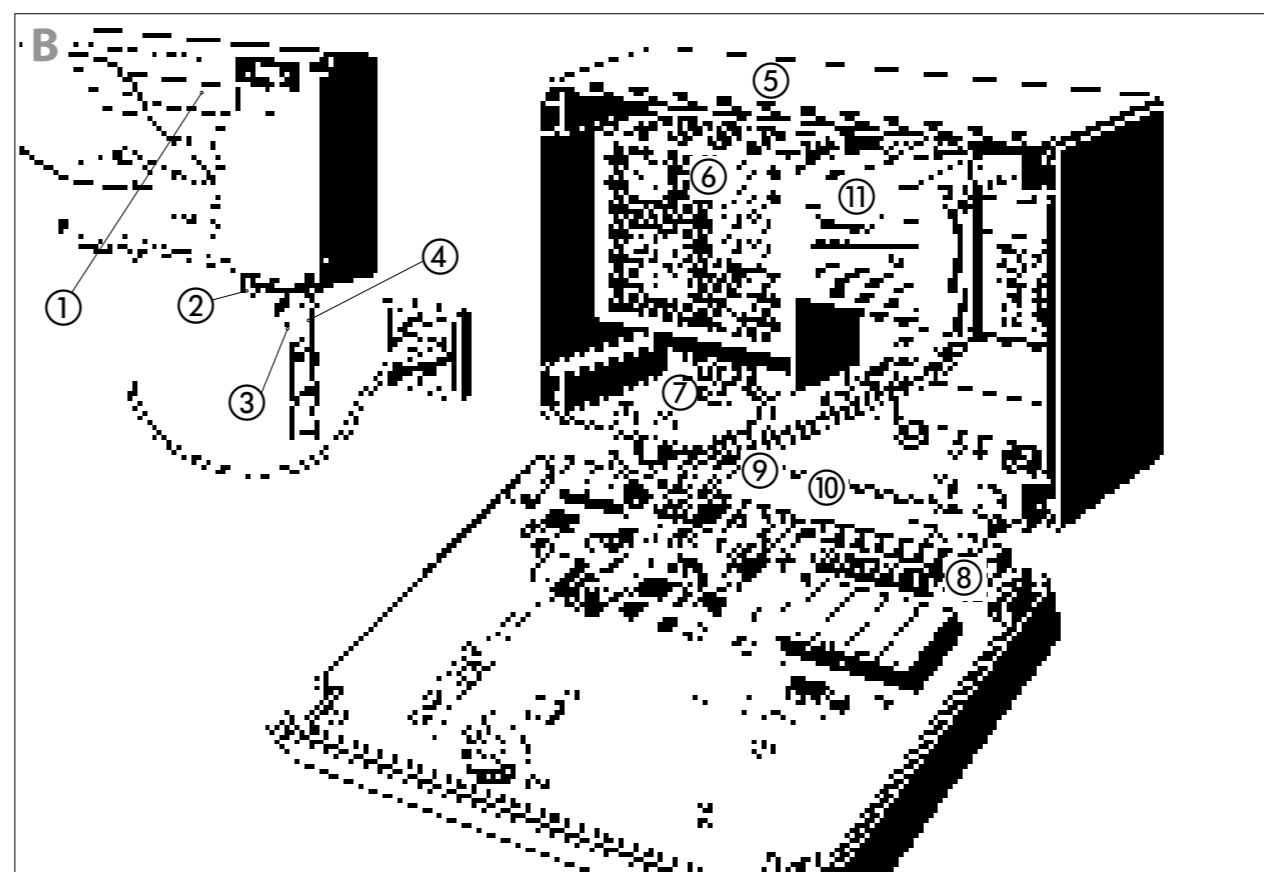
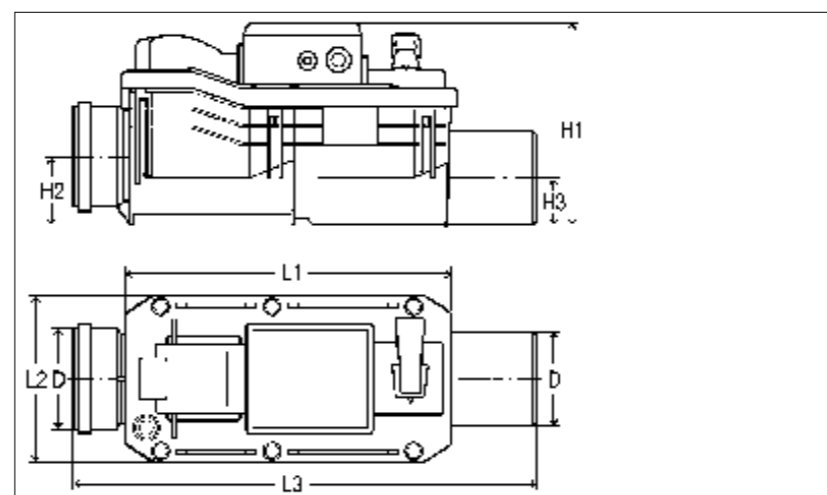
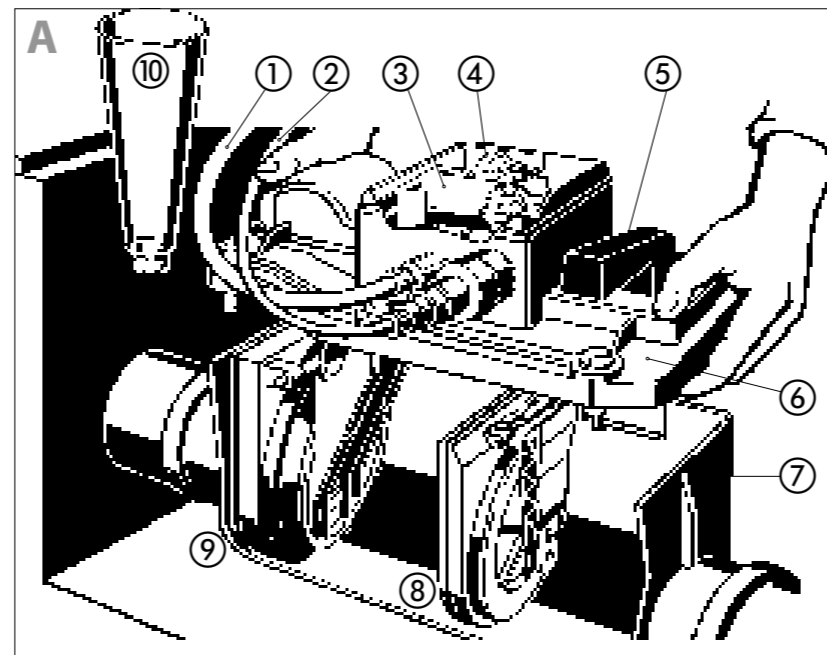
Grundfix Plus-Control

4987.41

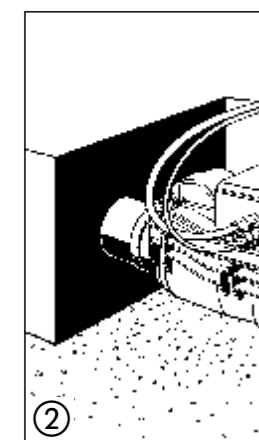
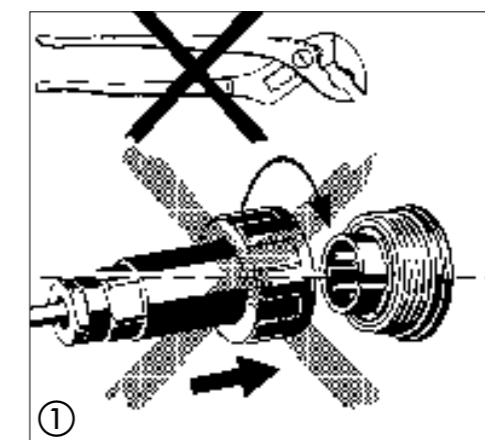
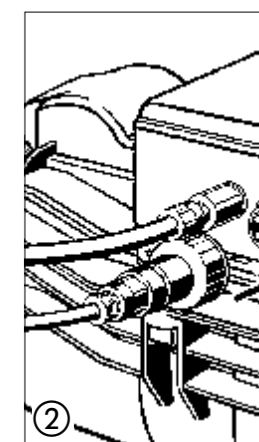
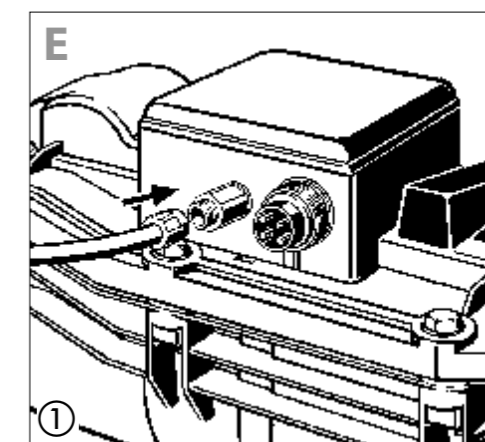
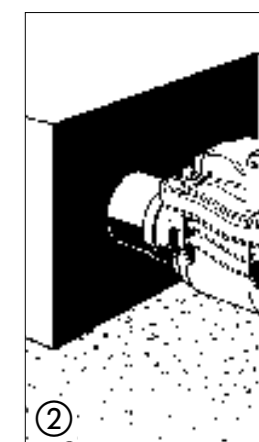
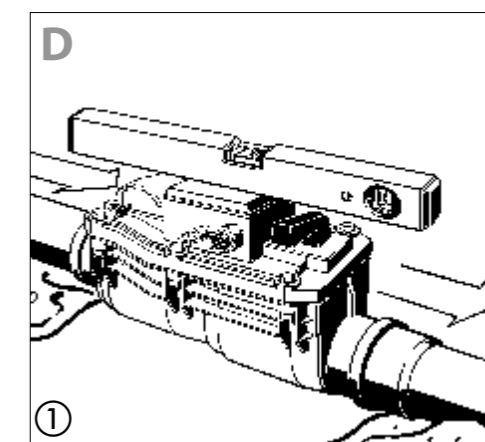
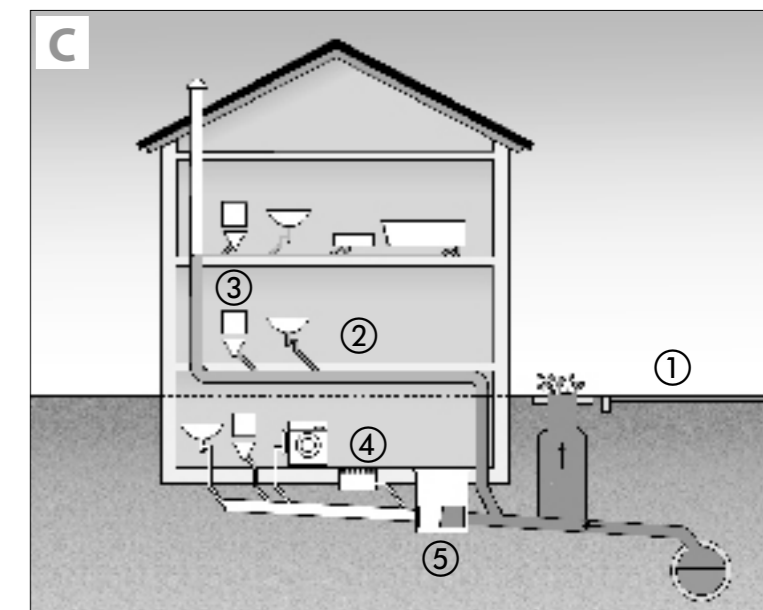
10.1/2011



Grundfix Plus-Control, modell 4987.41



Grundfix Plus-Control, modell 4987.41



Drift- och bruksanvisning

Grundfix Plus-Control, modell 4987.41

Backventil för fekaliehaltigt avloppsvatten från hushåll

Kapitlen "Montering", "Idrifttagning" och "Inspektion/underhåll" vänder sig uteslutande till fackmän. Kapitlen "Manövrering" och "Avhjälpan av störningar" innehåller anvisningar för normaldrift avsett för användaren och för förfaranden vid störningar.

Innehåll

Säkerhetsanvisningar	7
Avsedd användning	
Monteringsplats / monteringsvillkor	
Leveransomfattning / komponenter	8–9
Backventil (A)	
Styrenhet (B)	
Reservdelar	
Montering	9–11
Backventil (D)	
Anslutningskabel och tryckslang (E)	
Anslutning av styrenheten (F)	
Tekniska data	
Idrifttagning	12
Förutsättningar	
Styrning – initiering	
Tryckprov	
Inspektion och underhåll	12–13
Inspektion	
Underhåll (rengöring/funktionskontroll och tryckprov G)	
Manövrering	14–16
Knappfunktioner i normaldrift	
Knappfunktioner vid bakflöde	
Knappfunktioner vid störningar	
Avhjälpan av störningar	16–18
Översikt feltexter på displayen	
Felavhjälpan utförd av fackman	
Felavhjälpan utförd av lekman	
Nöddrift med batteri	19
Funktion / nödavstängning	
Montering / byte	
Displaybelysning	19
Dokumentation	20
Underhållsavtal	

← Den vänstra omslagssidan kan vikas ut. Det innehåller illustrationer med avseende på texten på de inre sidorna. Samman-hörande bilder och texter betecknas med samma versaler.

Säkerhetsanvisningar

Endast korrekt montering och korrekt drift garanterar en säker funktion hos Grundfix Plus-Control i händelse av bakflöde. Skador på grund av bakflöde genom egen förskyllan faller inte under tillverkarens ansvarsåtagande.

Säkerhetsanvisningarna nedan ska beaktas:

- Montering av Grundfix Plus-Control i avloppsledning får endast utföras av fackman inom byggnad och sanitet, under iakttagande av byggtekniska föreskrifter och anvisningarna i denna bruksanvisning – den elektriska anslutningen får endast utföras av behörig elektriker.
- Den kompletta dokumentationen ska efter idrifttagning och kontroll överlämnas till brukaren av systemet.
- Underhålls- och servicearbeten ska genomföras i rätt tid och dokumenteras.
- Använd endast originaldelar för reparationer, underhåll och kabelförlängning.
- Byt defekta komponenter, reparera dem inte.

Avsedd användning

I backventilen Grundfix Plus-Control finns en motorventil som automatiskt stänger av avloppsledningen i händelse av bakflöde i avloppsnätet. Backventilen är lämplig för användning i avloppsledningar av HT-rör eller markrör DN 100, 125 eller 150 med fekaliehaltigt avloppsvatten från hushåll, upp till 95 °C. Vid användning av andra rör som t.ex. lergodsror eller gjutjärnsrör ska lämpliga övergångar till markrör användas. Grundfix Plus-Control uppfyller kraven enligt DIN EN 13564 för typ 3 med tvåfaldigt bakflödesskydd.

Viktigt!

Ej tillåten att användas i industriella anläggningar eller i rörledningar som innehåller aggressiva vätskor. Däri ingår rengöringsmedel som kan skada sanitär utrustning, avloppsenheter och rörmaterial, och rengöringsmedel med pH-värden ≤ 4 eller ≥ 10 .

Vi rekommenderar att nödavstängningen stängs vid driftavbrott som varar flera dagar utan att något avloppsvatten bildas. Vid inspektion / rengöring av avloppsrör då kameror och rengöringsutrustning (rengöringsspiraler, högtryckstvätt) används, ska Grundfix Plus-Control skyddas mot mekaniska skador.

Monteringsplats / monteringsvillkor

Enligt DIN EN 12056-4 och DIN 1986-100 får avloppspunkter nedanför bakflödesnivån under vissa förutsättningar säkras mot bakflöde ur avloppsnätet med backventiler enligt DIN EN 13564-1.

En backventil kan användas om

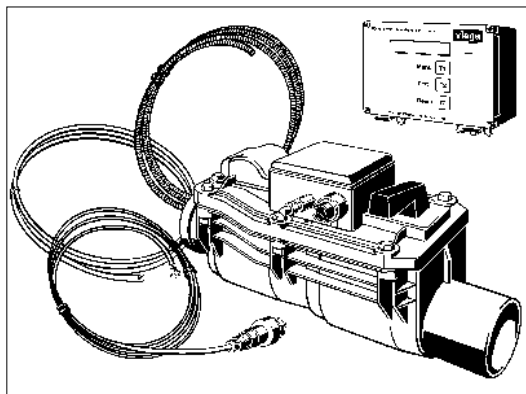
- det finns ett fall mot avloppsnätet
- lokalernas användning är av underordnad betydelse, dvs. att inga väsentliga sakvärden eller de boendes hälsa påverkas negativt vid översvämning i lokalerna
- systemets användarkrets är liten, har tillgång till en wc ovanför bakflödesnivån och vid bakflöde kan förbjudas att använda avloppspunkten.

Regnvatten får inte ledas till avloppsnätet via Grundfix Plus-Control.

Undantag: Regnvatten från mindre ytor, upp till ca 5 m². Eftersom man vid kraftigt regn måste räkna med att bakflödesanordningen stänger, ska planeraren kunna styrka att det finns ackumuleringskapacitet för regnvattnet.

Backventilen Grundfix Plus-Control förhindrar översvämning. Under översvämningstiden kan den utsättas för en vattenpelare på max. 3 m under 24 timmar.

Leveransomfattning / komponenter



Nominell vidd DN	Art.nr
100	667788
125	667795
150	667801

Backventil

Består av:

- kåpa – översvämningssäker, kapslingsklass IP67
- motorventil – automatisk driftavstängning
- nödavstängning – manuell

Styrenhet

Består av:

- LC-display för textvisning och 3-knappsmanövrering
- optisk-akustisk statusindikering
- självtest var 24:e timme – tidpunkt kan väljas
- nöddrift med batteri – 24 timmar vid bortfall av nätström
- kapslingsklass IP54

Tillbehör

- anslutningskabel 8 m
- tryckslang 8 m
- tomrör
- provtratt
- drift-/bruksanvisning

A Backventilens komponenter

- ① Tryckslang
- ② Anslutningskabel till styrenhet
- ③ Motor
- ④ Tryckvakt
- ⑤ Nödavstängningsreglage
- ⑥ Lock
- ⑦ Kåpa
- ⑧ Nödavstängningsventil
- ⑨ Motorventil
- ⑩ Mätt ratt (underhåll)

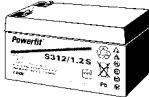
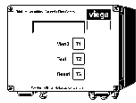






Inbyggnadsmått

D	H1	H2	H3	L1	L2	L3
110	260	100	65	405	215	545
125	260	105	75	405	215	550
160	295	125	95	470	245	640

B Styrenhetens komponenter

- ① Display
- ② Utgång med potentialfria kontakter
- ③ Anslutningsledning
- ④ Tryckslang
- ⑤ Kåpa
- ⑥ Nätrel
- ⑦ Matningsledning nätspänning 230V
- ⑧ Plint rad 15 Volt
- ⑨ Motorsäkring
- ⑩ Batterisäkring
- ⑪ Batteri

Mått se sidan 2 / A

Reservdelar				
	Modell	Art.nr	Storlek	Produktbenämning
	4987.52	471088		Batteri för Grundfix Plus-Control styrenhet fr.o.m. tillverkningsår 2000
	4987.42	667832		Styr- och larmanordning Består av: – LC-display för textvisning och 3-knappsmanövrering – optisk / akustisk statusindikering – automatiskt test var 24:e timme – nödstromförsörjning från batteri vid bortfall av nätström
	4987.47	633974		Finsäkringar för styrenhet fr.o.m tillverkningsår 2000
	4987.6	483500		Kabelsats 20 m – Anslutningsledning – Tryckslang – Tomrör
	4987.418	667 849 667 856	DN 100/125 DN 150	Lock Består av: – tryckvakt – motordrivning – motoraxel – motorventilmekanism
	4987.49	321 932 321 949	DN 100/125 DN150	Underhållssats för Grundfix Plus och Grundfix Plus-Control backventiler
	4987.443	364 885 364 892	DN 100/125 DN 150	Mellanvägg med ventil (handmanövrerad)
	4987.444	364 908 364 915	DN 100/125 DN 150	Mellanvägg med ventil (motordriven)

Montering

Bakflödesskyddets funktion

Under normal drift är bakflödesventilerna öppna. Om tryckvakten registrerar uppdämt vatten stängs motorventilen, och på displayen visas larmtexten "Rückstau (Bakflöde)" och en signalton ljuder var 10:e sekund. Användning av avloppsenheterna är inte möjlig under denna tid.

En nödströmsförsörjning från batteri garanterar funktionsdugligheten även om 230V-nätspänningen faller bort. Systemet kan stängas av manuellt med nödavstängningen, oberoende av motorventilen.

C

Monteringsexempel – bostadshus enligt DIN EN 12056

De övre våningarnas ③ anslutning till stamledningen mellan backventilen och avloppsnätet måste ske inuti byggnaden ⑤ – endast så garanteras en korrekt funktion hos avloppssystemet. För att avloppet ska säkerställas varaktigt, får backventilen inte användas som ett centralt skydd för en fastighet med avloppsenheter installerade ovanför bakflödesnivån ① – i händelse av bakflöde uppstår översvämning i fastigheten om avloppsvattnet inte kan rinna bort ④.

Bakflödesskydd och deras styrenheter ska monteras så att de alltid är nåbara och tillgängliga.

- | | | |
|----------------------------|--|-------------------------------|
| ① Gata = Bakflödesnivå | ② Bakflödessäkert område | ③ Anslutning av övre våningar |
| ④ Område med bakflödesrisk | ⑤ Skydd mot bakflöde med Grundfix Plus-Control | |

D

Backventil

Bakflödessensorn reagerar från en uppdämningshöjd på 100 mm, mätt från stamledningens överkant, och därför ska man vid planeringen ta hänsyn till inbyggnadshöjderna för befintliga golvavlopp, i vilka vatten kan förekomma vid bakflöde.

Om en backventil monteras i efterhand i en stamledning, måste man ta hänsyn till höjdskillnaden 30 mm mellan anslutningsrör och rörmuff.

Monteringssteg

- | | | |
|--|---|---|
| ① – Montera Grundfix Plus-Control vågrätt i stamledningen. Beakta flödesriktningen!
– Undergjut med betong, maximalt till mitten av utloppsröret. | ② Håll nödavstängningen stängd (läge "ZU" [stängd]) fram till idrifttagningen, för att undvika skador genom översvämning. | ③ – Förlägg tomröret från Grundfix Plus-Control fram till monteringsplatsen för styrenheten.
– Förslut röret med pluggar i båda ändarna. |
|--|---|---|

E

Anslutningskabel och tryckslang

Anslut elkabeln och tryckslangen till styrenheten.

Observera

För att backventilens översvämningssäkerhet ska garanteras får de från fabriken fastskruvade kabel- och slangförskruvningarna på kåpan inte lossas.

Monteringssteg

① Tryckslang

- Lossa överfallsmuttern och skjut på den på tryckslangen.
- Ta bort den svarta förslutningshatten.
- Dra åt tryckslangen och överfallsmuttern lätt med verktyg.

② Stickkontakt

- Skruva bort förslutningshatten.

③ Stick in den elektriska stickkontakten rakt och dra åt överfallsmuttern för hand.

④ Observera!

- Stick alltid in resp. skruva åt den elektriska stickkontakten och överfallsmuttern rakt. Överfallsmuttern får inte dras åt med tång.

⑤ Styrenhet

- För anslutningskabeln och tryckslangen genom tomröret fram till styrenheten (använd kabeljärder vid behov). Vid längder över 8 m, använd en kabelsats (20 m), art.nr 483 500.



Fara! Risk för elektrisk stöt vid olämplig installation

Monteringen får endast utföras av en behörig elektriker. Frånkoppla nätspänningen innan kåpan öppnas.

F

Anslutning av styrenheten

Observera Styrenheten måste placeras så att den kan manövreras enkelt och så att samtliga optiska / akustiska signaler kan upptäckas av systemets användare.

Monteringssteg

① Fäst styrenheten på väggen med fyra skruvar.

② Anslut tryckslangen till styrenheten med snabbkopplingen.

③ – För in anslutningskabeln i styrenheten genom PG-förskruvningen och anslut till plintraden (för plintbeläggning se tabellen nedan). – Sätt in motor- och batterisäkringarna (ingår i leveransen).

④ Överkopplingsbygeln är på fabriken insatt för en 20 m lång anslutningskabel. Vid användning av en 8 m lång anslutningskabel måste bygeln tas bort (insatt vid utleverans).

Plintbeläggning

Pos.	Kabel	Funktion	Beteckning på anslutningslisten
1	svart – från fabrik	15 V nätanslutning	GND
2	röd – från fabrik	15 V nätanslutning	+ 15 V
3	svart – från fabrik	Batterianslutning	GND
4	röd – från fabrik	Batterianslutning	+ AKKU
5	grön	Motoranslutning	Motor –
6	gul	Motoranslutning	Motor +
7		Signalering av bakflöde	RÜCK
8		Signalering av bakflöde	RÜCK
9		Signalering av störning	STÖR
10		Signalering av störning	STÖR
11	brun	Tryckvakt	Sensor
12	vit	Tryckvakt	Sensor

Plintbeläggning 20 m-kabel

Pos.	Kabel	Funktion	Beteckning på anslutningslisten
5	Ledning 3	Motoranslutning	Motor –
6	Ledning 4	Motoranslutning	Motor +
11	Ledning 2	Tryckvakt	Sensor
12	Ledning 1	Tryckvakt	Sensor

Larm- och störningssignalkontakter

Styrenheten är standardmässigt försedd med två potentialfria utgångar, via vilka ytterligare akustiska eller optiska indikeringsanordningar kan anslutas. Båda kontakterna är slutande. Larmkontakten på "RÜCK" (anslutningsplintarna 7 och 8) sluts vid bakflöde. Störningssignalkontakten på "STÖR" (anslutningsplintarna 9 och 10) sluts vid en driftstörning. När kontakterna används måste man se till att den maximala strömmen 500 mA inte överskrids. Dessutom får endast en rent resistiv last anslutas. De potentialfria utgångarna får endast användas med en säker klenspänning som är galvaniskt isolerad från elnätet. Användning av en säkerhetstransformator enligt VDE 0551 resp. DIN/EN 60742 är tillåten.

Tekniska data

Switchad nätadel	88–264 VAC 50 / 60Hz
LCD	20x2 med belysning
RTC-realtidsklocka	Gångreserv 30 dagar
Batteri	12 V / 1,2 Ah; integrerad laddnings- och testelektronik för batteridrift upp till 24 timmar vid nätbortfall
Händelseminne	512 händelser
Potentialfria reläutgångar	Bakflöde och störning
Kåpa	Plastkåpa 201 x 151 x 80 mm utan gångjärn och PG-förskruvning
Kapslingsklass enligt VDE 0100	Styrenhetens kåpa IP 54; Grundfix Plus-Control IP
Batterisäkring	4 A – trög
Motorsäkring	4 A – trög
Stängningstid vid bakflöde	Vid nät- och batteridrift ca 10 sekunder

Idrifttagning

Förutsättningar

- Grundfix Plus-Control och styrenheten är monterade och anslutna enligt plintschemat.
- Batteri- och motorsäkringarna är insatta (bifogas med styrenheten).
- 230V nätspänning är tillkopplad.
- Nödavstängningen står i läge "Auf" (öppen).
- Ingen situation med bakflöde föreligger.

Styrning – initiering

Så snart nätspänningen tillkopplas påbörjar styrenheten den automatiska idrifttagningsprocessen – den så kallade "initieringen".

Displayen visar: "Inbetriebnahme (idrifttagning)"

Vid initieringen genomförs ett självtest av komponenterna batteriet, nätanslutningen och motorstyrningen, motorventilen öppnas och stängs en gång.

Efter genomfört självtest går styrenheten över till normaldrift – motorventilen öppnas.

Displayen visar: "Normalbetrieb / RV-geöffnet (normaldrift / backventilen öppen)"

Fel som upptäcks vid självtesten visas på displayen (se kapitlet "Avhjälpan av störningar" sidan 16).

Observera Efter den första idrifttagningen måste datum och klockslag ställas in, en förutsättning för att underhållspåminnelsen, felminnet och den dagliga självtesten ska kunna fungera.

Tryckprov

Efter initieringen måste tryckvaktens funktion kontrolleras genom ett tryckprov (se **G** fr.o.m. bild 11).

- ⑪ – Ställ nödavstängningen i läge "ZU (stängd)".
 - Stäng ventilen med T2, "Test RV – geschlossen (test backventil, stängd)"; "Rückstau RV geschlossen (bakflöde, backventilen stängd)"; "Zwangsöffnung 5 Sekunden Taste T3 drücken (tvångsöppning, tryck knapp T3 i 5 sekunder)" Motorventilen och nödavstängningsventilen är nu stängda.
- ⑫ – Skruva ut mässingspluggen ur locket.
- ⑬ – Skruva in provtratten.
- ⑭ – Fyll i vatten till det övre märket på provtratten.
 - Vid fungerande tryckvakt indikerar styrningen ett bakflöde. Displayen visar "Rückstau (bakflöde)". Signalton var 10:e sekundHåll vattennivån i provtratten konstant under 10 minuter genom påfyllning av vatten. Om vattenförlusten är större än 0,5 l, måste tätningarna i avstängningsventilen kontrolleras och bytas vid behov.
- ⑮ – Ställ nödavstängningen i läge "AUF (öppen)", vattnet rinner ut. Displayen visar "Test RV-geschlossen (test backventil, stängd)".
 - Öppna ventilen med T2.
 - Ta bort provtratten.
 - Skruva in pluggen.

Efter lyckat förfarande kopplar styrningen automatiskt om till normaldrift.

Inspektion och underhåll

För säker drift fordrar DIN 1986-3 en månatlig "inspektion" av systemet och "underhåll" två gånger per år.

Inspektion (varje månad) av lekman

Kontrollera funktionerna hos Grundfix Plus-Control:

- Öppna och stäng motorventilen en gång med T2.
- Manövrera nödavsängningen och kontrollera att den går lätt.

Underhåll (två gånger per år) av sakkunnig

I normaldrift visar styrenheten var 4 320:e drifttimme (= 180 driftdagar) att underhåll ska utföras.

Displayen visar: "Wartung durchführen (Utför underhåll)"

Signaltonen kan stängas av, genom intryckning av först T1 "Ton Aus (Ton från)" och sedan T3

– displayens visning slocknar först efter att underhåll har utförts.

Förutom rengöring av alla komponenter, kåpan och locket ingår i underhållet det avslutande tryckprovet genom bakflödes-simulering enligt DIN EN 13564.

I locket på Grundfix Plus-Control finns tryckvakten, som ger en signal för stängning av motorventilen vid ett definierat bakflödes-tryck i styrenhetens utloppsledning.

Vid rengöringsarbeten får locket aldrig bearbetas med högtrycksvätt, nötande rengöringsmedel, skavstål och liknande rengöringsredskap. Även kåpan, ventilmekanismen och tätningarna ska endast rengöras med en mjuk borste och rinnande vatten, för att undvika skador på tätningar och tätningsytor.

Knapparna får endast manövreras när locket är fastskruvat på Grundfix Plus-Control.

- Observera**
- Underhållsarbeten är inte möjliga vid batteridrift eftersom effektförlusten då blir för stor.
 - Påbörja arbeten först när det är säkerställt att ingen bakflödessituation föreligger och att avloppsenheter placerade före Grundfix Plus-Control inte används.

G

Arbetssteg – system i "Normalbetrieb (Normaldrift)" (för knappfunktioner se S. 14)

- ① – Öppna menyn "Wartung (Underhåll)" med T1.
 - Aktivera "Wartung (Underhåll)" med T3.
 - Stäng ventilen med T2.
 - Ställ nödavstängningen i läge "ZU (stängd)".
- ② Lossa lockets skruvar.
- ③ Ta av locket försiktigt.
- ④ Rengör axeln på lockets undersida **Fetta inte in axeln!**
- ⑤ Rengör försiktigt öppningen för tryckvakten på lockets undersida med en liten borste.
- ⑥ – Demontera motorventilen och nödavstängningsventilen och rengör dem.
 - Kontrollera tätningarna, byt vid behov.
- ⑦ Rengör kåpan.
- ⑧ Montera motorventilen och nödavstängningsventilen. På kåpans sida ska mellanväggens tätningar infettas med silikonfett före montering.
- ⑨ – Sätt på locket och skruva fast det.
- ⑩ "Klappe öffnen (Öppna ventilen)" med T2.
- ⑪ – Öppna och stäng nödavstängningen för hand – kontrollera att den går lätt.
 - Ställ nödavstängningen i läge "ZU (stängd)".
 - "Klappe schließen (stäng ventilen)" med T2, motorventilen och nödavstängningsventilen stängs.
- ⑫ – Skruva ut mässingspluggen ur locket.
- ⑬ – Skruva in provtratten.
- ⑭ – Fyll i vatten till det övre märket på provtratten.
 - Vid fungerande tryckvakt indikerar styrningen ett bakflöde. Displayen visar "Wartung Rückstau (Underhåll bakflöde)". Håll vattennivån i provtratten konstant under 10 minuter genom påfyllning av vatten. Om vattenförlusten är större än 0,5 l, måste tätningarna i avstängningsventilen kontrolleras och bytas vid behov.
- ⑮ – Ställ nödavstängningen i läge "AUF (öppen)", vattnet rinner ut. Displayen visar "Wartung RV-geschlossen (Underhåll backventil, stängd)"
 - Öppna ventilen med T2.
 - Ta bort provtratten.
 - Skruva in pluggen.

Efter lyckad avslutning av underhållsarbetena visar displayen "Wartung / Korrekt durchgeführt (Underhåll/korrekt genomfört)" och efter ca 60 sekunder kopplar styrenheten om till "Normalbetrieb (Normaldrift)". Alternativt kan normaldrift aktiveras med först T3-knappen och sedan T1.

Manövrering

H

På styrenhetens front finns LC-displayen och knapparna T1, T2 och T3. Knappfunktionerna är beroende av systemets aktuella driftstatus (se översikten nedan).

Följande driftstatus visas på displayen: Nr 1–3 avser bakflödessäkerhet (nr 3 för 24 h), nr 4 är ett exempel på en störning med omedelbart behov av hantering¹⁾.

Nr	Displayen visar	Driftstatus	Varningssignaler
1	Normalbetrieb/RV-geöffnet (Normaldrift/backventilen öppen)	Motorventilen öppen, strömförsörjning 230V	–
2	Rückstau RV-Geschlossen (Bakflöde, backventilen stängd)	Motorventilen stängd	Signalton var 10:e sekund
3	Akkubetrieb RV-geöffnet (Batteridrift, backventilen öppen)	Nätspänning 230V saknas. Batteriet har övertagit spänningsmatningen. Säkerhet mot bakflöde ges	Signalton var 10:e sekund
4 ¹⁾	Fehler Motorstörung RV-geöffnet (Fel motorstörning, backventilen öppen) Rückstau Notverschließen (Bakflöde, stäng nödavsättningen)	Tryckvakten detekterar bakflöde, motorventilen kan inte stängas, då den är blockerad eller motorn är defekt – översvämningsrisk! Uppmaning att använda den manuella nödavsättningen	Kontinuerlig ton

¹⁾ Översikt över alla feltexter, se kapitlet "Avhjälpan av störningar"

Övriga texter som visas i menyerna eller vid byte av driftstatus beskrivs i det följande kapitlet.

Knappfunktioner i normaldrift

I normaldrift kan styrparametrar matas in med knapparna T1, T2 och T3, eller information hämtas för visning. För dessa ändamål kombineras knappfunktionerna enligt nedan:

- Menu T1 Bläddra genom menyerna genom upprepade tryckningar / visa ökande värden i undermenyer
- Test T2 Visa minskande värden i undermenyer
- Reset T3 1:a tryckningen = öppna menyn / 2:a tryckningen = stäng menyn och spara det valda värdet

Menyerna som finns tillgängliga för inställning av styrparametrar visas på displayen genom upprepade tryckningar på Menü-knappen (T1). Med Reset-knappen (T3) öppnas en meny och efter val av ett lämpligt värde sparas värdet och menyn stängs. I menyerna kan man välja värden uppåt och nedåt med knapparna T1 und T2.

Exempel:

Systemet är i normaldrift och självtestet ska kopplas **till**:

- Tryck på T1 upprepade gånger tills displayen visar: "Selbsttest Ein / Aus (Självttest till/från)"
- Tryck på T3 – displayen visar: "Aus (Från)"
- Tryck på T2 – displayen visar: "Ein (Till)"
- Tryck på T3 – "Ein (Till)" sparas – menyn stängs – displayen visar "Normalbetrieb (Normaldrift)"

Självtestet kopplas **till** och genomförs vid den förvalda tidpunkten.

Översikt över menyernas ordningsföljd – val med T1 i normaldrift

Tryck på T1	Displayen visar	T3	T1	T2	T3	Resultat
	Normalbetrieb/RV-geöffnet (Normaldrift/backventilen öppen)					
1x	Wartung (Underhåll)	Val		Stäng/öppna motorventil	Tillbaka till normaldrift efter underhåll	Underhållet avslutat med lyckat resultat
2x	"Selbsttest Ein / Aus (Självttest till/från)"		Till/Från	Till/Från	Spara och återgå till normaldrift	Självttest aktivt / inaktivt
3x	Uhr Selbsttest einstellen (Ställ in klockan för självttest)		Öka	Minska	Aktivera omväxlande: timmar / minuter	Klockan inställd
4x	Datum / Uhr einstellen (Ställ in datum/klockslag)		Öka	Minska	Aktivera omväxlande: datum / klockslag	Aktuellt datum / klockslag (för visning av händelse och självttest). Observera: Omställning mellan vinter- och sommartid görs manuellt.
5x	Ereignisspeicher (Händelseminne)		Tillbaka till händelseminne	–	Visa händelser i ordningsföljd	Visning av händelselogg
6x	Softwareversion (Programversion)		–	–	Tillbaka till programversion	Visning av aktiv programversion
7x	Betriebsstunden (Drifttimmar)		–	–	Tillbaka till drifttimmar	Visning av antalet drifttimmar
8x	Sprache einstellen (Ställ in språk)		Stega språkval framåt	Stega språkval bakåt	Spara och återgå till inställning av språk	Displayvisning sker i det valda språket
9x	Normalbetrieb/RV-geöffnet (Normaldrift/backventilen öppen)					
	Normalbetrieb/RV-geöffnet (Normaldrift/backventilen öppen)			Tryck en gång – Test, backventilen stängs		Test, backventilen stängd
	Normalbetrieb/RV-geöffnet (Normaldrift/backventilen öppen)			Tryck en gång – Test, backventilen öppnas		Normaldrift, backventilen öppen
	Normalbetrieb/RV-geöffnet (Normaldrift/backventilen öppen)			Tryck en gång – idrifttagning, backventilen stängs / backventilen öppnas		Normaldrift, backventilen öppen

Specialfunktioner i normaldrift

- Vid bakflöde eller störning stängs den akustiska signalen av genom en tryckning på T1 och bekräftelse med T3.
- Under normaldrift kan motorventilen öppnas och stängas med T2.
- Om ingen inmatning görs inom en minut efter tryckning på T1, växlar displayvisningen till "Normalbetrieb (Normaldrift)".

Läsning av händelseminne

Menyn "Ereignisspeicher (Händelseminne)" gör det möjligt att visa 512 ur styrningssynpunkt relevanta händelser med datum och klockslag. När minnet är fullt skrivs den äldsta händelsen över.

Följande händelser visas:

- | | |
|--|---|
| ■ Neu-Init (Om-initiering) | Återställning eller initiering av styrenheten |
| ■ Motorstörung (Motorstörning) | Motorstörning |
| ■ Wartung durchgeführt (Underhåll genomfört) | Underhåll med lyckat resultat |
| ■ Datum-Umstellung (Datuminställning) | Ändring av datum |
| ■ Zwangsgeöffnet (Tvångsöppnad) | Tvångsöppning av motorventilen vid bakflöde |
| ■ RV-schliesst (Backventilen stängs) | Motorventilen stängdes, eftersom batterispänningen vid batteridrift sjönk under 11,8V |
| ■ Abschaltung Akku (Avstängning batteri) | Systemet stängdes av, eftersom batterispänningen vid batteridrift sjönk under 10,5V |

Knappfunktioner vid bakflöde

Vid bakflöde stängs motorventilen.

Displayen visar: "Rückstau RV-Geschlossen (Bakflöde, backventilen stängd)" med signalton var 10:e sekund.

Om bakflödet upphör, öppnas motorventilen och styrenheten återgår till "Normalbetrieb (Normaldrift)".

Medan bakflödet pågår har knapparna följande funktioner:

- | | |
|----------------------------------|--|
| ■ Avstängning av signaltonen | Aktivera "Ton Aus (Ton från)" med T1, bekräfta med T3 |
| ■ Tvångsöppning av motorventilen | Håll T3 intryckt under fem sekunder – displayen visar: "Zwangsöffnung RV-geöffnet (Tvångsöppning, backventilen öppen)" |

Tvångsöppning kan bli nödvändig om – på grund av en defekt bakflödessensor – motorventilen inte öppnas självmant när bakflödessituationen upphör.

Läget "Zwangsöffnung RV-geöffnet (Tvångsöppning, backventilen öppen)" lämnar man med T3. Styrenheten växlar till "Rückstau (Bakflöde)" om bakflöde fortfarande föreligger, annars till "Normalbetrieb (Normaldrift)".

Knappfunktioner vid störningar

Mekaniska störningar eller fel på styrenheten indikeras på displayen och signaleras akustiskt. Under en pågående störning har knapparna följande funktioner:

- | | |
|------------------------------------|---|
| ■ Avstängning av signaltonen | Aktivera "Ton Aus (Ton från)" med T1, bekräfta med T3 |
| ■ Avhjälpa eventuella blockeringar | En initiering aktiveras med T3 – motorventilen öppnas och stängs tre gånger – om störningen inte är avhjälpt visar displayen "Fehler 1 / Motorstörung Inbetriebnahme (Fel 1 / motorstörning idrifttagning)" |

Förfarande vid störningar, se det efterföljande kapitlet "Avhjälpan av störningar".

Avhjälpan av störningar

Mekaniska störningar eller fel indikeras på displayen och signaleras akustiskt. Felsökningen underlättas av displaytexter:

- Nätdel, batteri
- Styrenhet
- Motor, motorventil med mekanik
- Tryckvakt

Om styrenheten upptäcks en defekt – vid det dagliga självtestet eller vid bortfall av nät- eller batterispänningen – visas motsvarande feltext på displayen.

Observera För att undvika skador på mekaniken får knappfunktionerna endast användas när locket är fastskruvat på Grundfix Plus Control.

Översikt feltexter på displayen

Nr	Displayen visar	Möjliga orsaker	Åtgärder för att avhjälpa störningen
1	Akkubetrieb RV-geöffnet (Batteridrift, backventilen öppen)	Strömbortfall, automatsäkringen har löst ut	Strömförsörjningen övertas automatiskt av batteriet (ca 24 h), tills nätspänningen återkommer – bakflödessäkerhet ges: – kontrollera nätkabelns anslutning och – automatsäkringen
2	Fehler Akku/Akku einlegen (Batterifel/sätt in batteri)	Batteri eller batterisäkring saknas, eller defekt kablage	– Kontrollera batterisäkringen – Kontrollera kablaget
3	Fehler Akku/Akku tauschen (Batterifel/byt batteri)	Motorsäkringen och/eller batterisäkringen defekt	Efter 10 h uppladdningstid har batterispänningen inte uppnått 13,9 V eller är lägre än 5 V – ingen bakflödessäkerhet vid nätbortfall: – byt batteriet
4	Fehler Motorstörung RV-geöffnet (Fel motorstörning, backventilen öppen) Rückstau Notverschließen (Bakflöde, stäng nöd-avstängningen)	– Motorn defekt – Motoraxeln brusten – Motorventilen blockerad	Observera: Vid bakflöde föreligger risk för översvämning – ställ nöd-avstängningen i läge "ZU (stängd)". Aktivera självtestet med T3: – Om motorn inte börjar arbeta omgående, kontrollera kabelanslutningarna i styrenheten. Om störningsindikeringen kvarstår, ta av locket (modell 4987.418) ¹⁾ . – Motorn roterar och försöker stänga motorventilen, men störningsindikeringen kvarstår: öppna locket och rengör, se "Inspektion och underhåll". Om störningsindikeringen fortfarande kvarstår, byt ut locket.
5	Inbetriebnahme (idrifttagning) Fehler 1 / Motorstörung (Fel 1/motorstörning)	– Motorventilen blockerad – Motorn / mekaniken defekt	
6	Rückstau RV-Geschlossen (Bakflöde, backventilen stängd) (visas trots att inget bakflöde föreligger)	Tryckvakten defekt	Tvångsöppning med T3 – håll intryckt i 5 sekunder, byt locket.

¹⁾ De i locket inbyggda komponenterna kan inte bytas enskilt

Fehler 4 (Fel 4) visas om inget bakflöde upptäcks i normaldrift och motorventilen inte kan stängas på grund av motorfel eller blockerande främmande föremål.

Fehler 5 (Fel 5) visas om en defekt upptäcks under ett självtest.

Om styrenheten inte växlar automatiskt till "Normalbetrieb (Normaldrift)" efter ett försök att avhjälpa en störning, ska man fråga en fackman om råd för att återställa bakflödessäkerheten.

Felavhjälpan utförd av lekman

I händelse av en störning bör ägaren av anläggningen – som för det mesta inte är någon fackman – handla enligt följande:

- | | |
|------------------------|--|
| ■ Stäng av signaltonen | Aktivera menyn "Ton Aus (Ton från)" med T1, bekräfta med T3. |
| ■ Fel nr 1 visas | 230V strömförsörjning (stickpropp) och automatsäkringar ska kontrolleras. |
| ■ Fel nr 4/5 visas | Aktivera återställning med T3: Om motorn är intakt, öppnas och stängs motorventilen tre gånger. Om blockeringen därefter inte har avhjulpts, måste locket öppnas och det främmande föremålet avlägsnas för hand. |
| ■ Alla andra fel | Vid bakflöde: Ställ nödavstängningen i läge "ZU (stängd)" – anlita en fackman. |

Felavhjälpan utförd av fackman

Om störningarna inte har avhjälpts efter att de ovan beskrivna åtgärderna har utförts, måste man utreda om problemet finns i styrenheten eller i Grundfix Plus-Control.

Bakflödessensorns funktionsduglighet kan endast kontrolleras genom ett tryckprov (se kapitlet "Funktionskontroll" **G**)

De följande komponenterna är placerade i locket och kan endast bytas genom byte av locket:

- Motor
- Motoraxel
- Motorventilmekanism
- Tryckvakt

Fel nr 4/5 visas

Aktivera återställning med T3 – genom öppning och stängning av motorventilen tre gånger genomförs ett försök att avlägsna eventuella blockeringar.

Om störningen avhjälps, växlar styrenheten till "Normalbetrieb (Normaldrift)".

Om displayen visar "Fehler 1 / Motorstörung Inbetriebnahme (Fel 1 / motorstörning idrifttagning)", är motorn defekt och locket måste bytas.



Fara! Risk för elektrisk stöt vid olämplig installation

Montering får endast utföras av fackman.
Frånkoppla nätspänningen innan kåpan öppnas.

Nöddrift med batteri

Funktion

Om nätspänningen faller bort, övertar batteriet automatiskt spänningsmatningen till styrenheten. Bakflödessäkerheten är vid fulladdat batteri (12V) och användning av 8 m-anslutningskabeln garanterad för max. 24 timmar, vid användning av 20 m-anslutningskabeln för ca 10 timmar. Displayen visar: "Akkubetrieb RV-geöffnet (Batteridrift, backventilen öppen)" med signalton var 10:e sekund (kan stängas av med T1).

Nödavstängning

Styrenheten fungerar på följande sätt när batteriets laddningstillstånd sjunker:

- Om batterispänningen sjunker under 11,8V, stängs bakflödesventilen.
- Om batterispänningen sjunker under 10,5V utförs nödavstängning av styrenheten och displayen slocknar (djupurladdningsskydd) – bakflödesfunktionen är inte längre aktiv.

Knappfunktioner

- T1 Menyvisning
- T3 Återställning med öppning och stängning av motorventilen

Montering / byte

Batteriet är placerat i styrenheten. Före idrifttagning måste anslutningen enligt tabellen "Plintbeläggning" upprättas och den medföljande batterisäkringen sätts in (F).

30 sekunder efter insättning av batterisäkringen påbörjas laddningsförloppet. Displayen visar "Akku lädt (Batteriet laddas)" – indikeras med den gröna lysdioden på insidan av locket.

Batterier har en naturlig åldring och får endast ersättas med en originalreservdel (art.nr 471088).

Batteribyte erfordras om

- spänningen 13,9 volt inte har uppnåtts efter 10 timmars uppladdningstid – displayen visar: "Fehler Akku / Akku tauschen (Batterifel/byt batteri)", annars är batteriet defekt.

Observera Underhållsarbeten är inte möjliga under batteridrift.

Displaybelysning

Displaybelysningen tänds

- under 90 sekunder med valfri knapp
- i underhållsdrift
- vid bakflöde och tvångsöppning i normaldrift
- vid bakflöde och tvångsöppning under batteridrift under 3 sekunder var 3:e minut

**Serviceavtal
för backventiler enligt DIN EN 13564
för fekaliefritt och fekaliehaltigt avloppsvatten**

1. Den (de) i min(a)/vår(a) fastighet(er)

Ort

Gata/husnummer

installerade

Antal

backventilen/backventilerna enligt DIN EN 13564 _____
måste – enligt fordringarna i DIN 1986, del 32/33 – genomgå service två gånger per år för att bibehålla funktionssäkerheten.
Underhållet genomförs enligt underhållsinstruktionen.

2. Fastighetsägare:

Namn

Förnamn

Postnr / ort:

Gata

3. Utförande företag (installatör):

Namn

Förnamn

Postnr / ort:

Gata

4. Totalpriset för service av alla under punkt 1 angivna förlopp vid tidpunkten för avtalets undertecknande,
för hela kalenderåret, uppgår till:

SEK _____ i skrift _____

proportionellt för det innevarande kalenderåret 20 _____

SEK _____ i skrift _____

exklusive lagstadgad mervärdesskatt.

Eventuella reservdelar debiteras separat.

5. Detta avtal träder i kraft från och med _____ och upphör 31.12. detta/nästföljande år.
Det förlängs vid varje tillfälle ytterligare ett år, om det inte sägs upp skriftligt av endera avtalsparten minst tre månader
före kalenderårets utgång. Avtalet kan inte överlåtas till tredje part.

Ort

Datum

Underskrift
(Avtalspart fastighetsägare)

Stämpel/underskrift
(Avtalspart utförande företag)